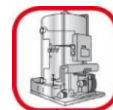




# PUMP ELIMINATE® 200 PROF V4V

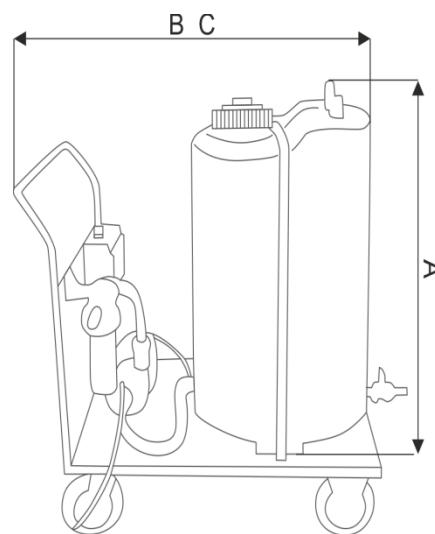


## ОПИСАНИЕ

Насосная установка **PUMP ELIMINATE® 200 PROF V4V** предназначена для очистки теплообменного оборудования и теплообменников котлов. Изготовлена полностью из ударопрочных и кислотостойких материалов.

Все насосы линейки **PUMP ELIMINATE®** оснащены инверторным регулятором потока, что значительно ускоряет процесс обслуживания оборудования. Это устройство дает возможность проводить тщательную очистку теплообменного оборудования, гарантируя полное удаление отложений, даже в ситуациях, когда трубы полностью засорены.

ОБЩИЕ ХАРАКТЕРИСТИКИ	
Электродвигатель	230V– 50Hz
Потребление мощности	0,55 кВт / 0,750 kW
Высота напора, макс. м	22 м
Производительность,	9000л/час (150 л/мин)
Тип защиты IP	ip54
Длина шлангов, м	5 м
Объем бака л	200л
Макс. °C	50°C
Наличие реверса	+
Вес, кг	90
Размер	(A) 750мм
	(B) 1300 мм
	(C) 1150 мм



## ВНИМАНИЕ

Насос оснащен системой безопасности от сухого хода.

Не используйте насос без жидкости внутри бака.

Несоблюдение инструкции по эксплуатации, снимает оборудование с гарантии.

## ИНСТРУКЦИЯ ПО ПРИМЕНЕНИЮ

- Приготовить раствор для удаления отложений, используя реагенты от торговой марки **STEELTEX**<sup>®</sup>, согласно необходимой концентрации, в объеме до половины бака.
- Подсоединить шланги к входному/выходному отверстию теплообменника, который необходимо очистить от накипи.
- Подсоединить насос для удаления накипи к сети питания 220В переменного тока.
- При удалении накипи крышка от отверстия для заполнения должна быть снята для вентиляции газов, образующихся при очистке (углекислый газ).
- За ходом процесса удаления накипи можно следить по присутствию газов. Если движения газов больше не видно, очистка от накипи завершена.
- Очистка от накипи может быть ускорена, если направление потока периодически менять.
- После завершения процедуры, выключить насос, завернуть пробку на отверстии для заполнения и отсоединить шланги. Соединить шланги вместе с переходником, чтобы предотвратить утечку чистящего средства.
- Удалив жидкость из насоса, тщательно промыть его водой после использования.
- Максимальное время проведения операции (непрерывно) не должно превышать 2-х часов. Необходимо предусмотреть перерыв ½ часа перед возобновлением операций.
- Для предотвращения коррозии и связанных с ней повреждений, после каждого использования применяйте нейтрализатор **STEELTEX**<sup>®</sup> **NEUTRALIZER** и контролируйте уровень pH используя набор **STEELTEX**<sup>®</sup> **pH TEST**. Нейтральный уровень **pH=7**.
- Для предотвращения образования коррозии обработайте промываемое оборудование средством **STEELTEX**<sup>®</sup> **PREVENT**.

## ВАЖНО

Никогда не оставляйте химический раствор внутри бака.

Описание носит информационный и рекомендательный характер.